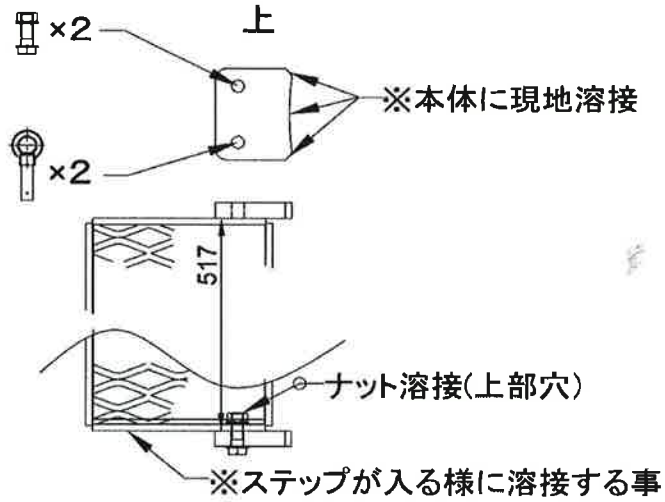
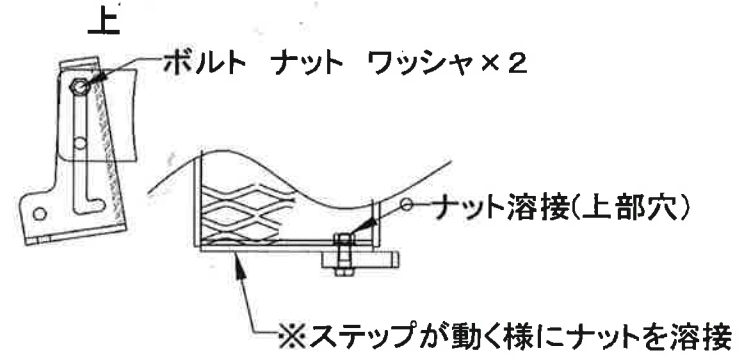


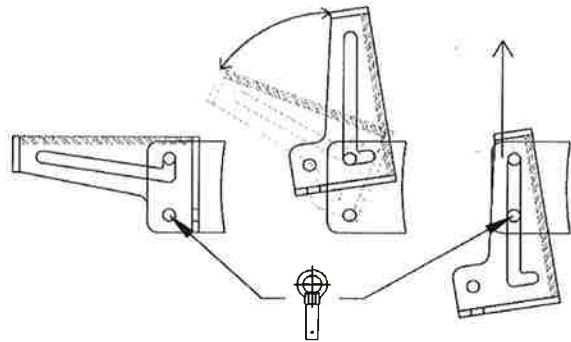
### 手順 1



### 手順 2



### 手順 3



両側にピン+スナップピンを差込めば完成

