

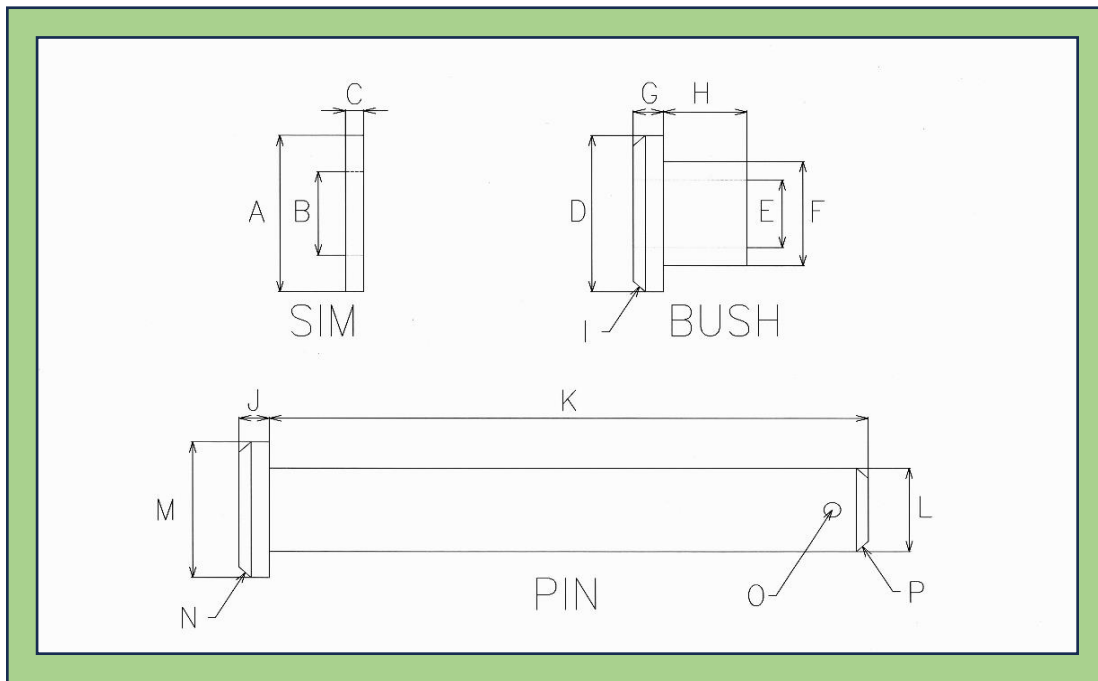


株式会社江波工作所



発注書/御見積

FAX 082-251-7490



品名	アルファベット (寸法)							数量								
	A	D	J	B	E	K	C		F	L	G	M	H	N	I	O
SIM BUSH PIN																

※材質 SIM/SS400 BUSH/S35C PIN/S35C高周波焼入

会社名	支店名	御担当者様	ご連絡先

上記のご回答をお願いします。